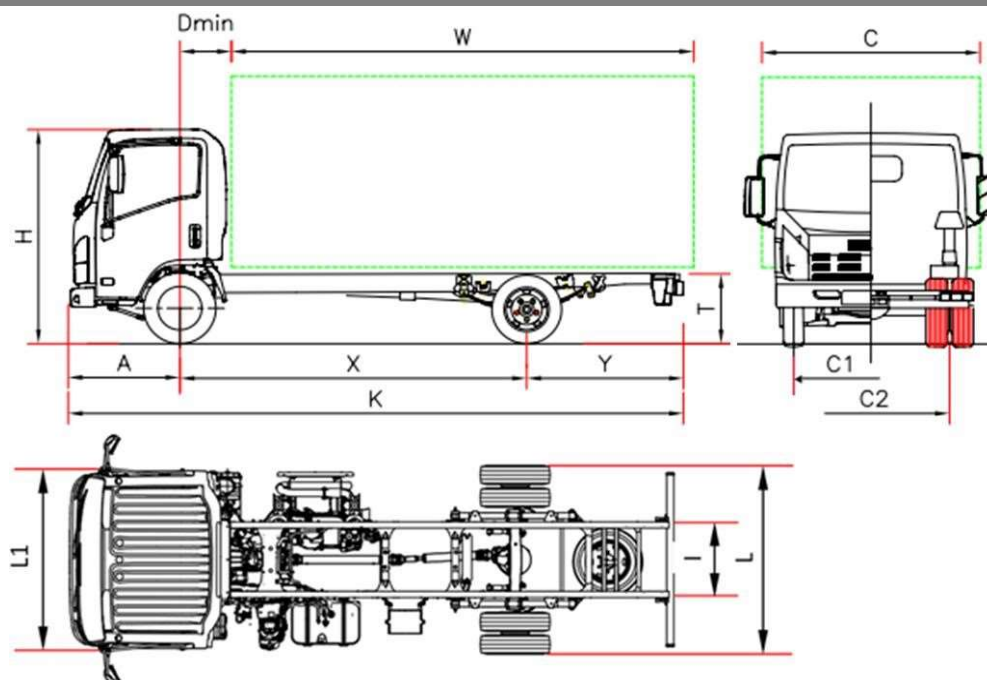


150 KM Série Bleu OBD-D (7,5 tony)



€ 42.324 bez VAT

P 75		P 75 F	P 75 H	P 75 K	P 75 M
Rozstaw osi	X	2900 ⁽⁶⁾	3365	3815	4475
Długość podwozia	K	5570	6040	6690	7870
Długość nadwozia min ⁽¹⁾	W	3750	4220	4870	6050
Długość nadwozia maks. ⁽¹⁾	W	3930	4555	5185	6365
Zwis tylny	Y	1560	1565	1765	2285
Wysokość ramy (bez obciążenia)	T	800			
Wysokość kabiny (bez obciążenia)	H	2265			
Szerokość podwozia	L	2115			
Szerokość kabiny ⁽²⁾	L1	2040			
Szerokość nadwozia ⁽³⁾	C	2345			
Odl min. oś przednia-zabudowa	D min	710 ⁽⁷⁾			
Zwis przedni	A	1110			
Szerokość ramy	I	850			
Rozstaw kół przednich	C1	1680			
Rozstaw kół tylnych	C2	1650			
Prześwit minimalny	-	210			
Średnica zawracania ⁽⁴⁾	-	11,1	12,6	14,1	16,3
MASY (kg)					
Rzeczywista masa podwozia gotowego do jazdy ⁽⁵⁾		2720	2720	2740	2780
Nacisk na oś przednią/tylną bez obciążenia		1750/970	1750/970	1770/970	1835/945
Dopuszczalna masa całkowita (DMC)		7500			
Dopuszczalny nacisk na oś przednią/tylną		3100 / 5800			
DMC przyczepy niehamowana/hamowana		750 / 3500			

- Podane długości dotyczą pojazdu z równomiernie rozłożonym ładunkiem w warunkach do maksymalnego obciążenia na oś bez modyfikacji podwozia (aby uzyskać informacje na temat wymiarów po modyfikacjach podwozia, kontaktować się z działem technicznym)
- Bez uwzględniania kierunkowskazów oraz lusterek wstecznych
- Szerokości możliwe przy opcjonalnych wysięgnikach lusterek 2115/2170 – 2170/2345 – 2345/2500
- Średnica zawracania od krawężnika do krawężnika
- Masa uwzględnia pełne zbiorniki paliwa i AdBlue, koło zapasowe oraz wagę kierowcy 75 kg NEES +35 Kg (25/10)
- Modyfikowany rozstaw osi
- NEES II 650.

P 75 - Rozstaw osi (mm) F 2900 - H 3365 - K 3815 - M 4475

WRZESIEŃ 2020

€ 42.324 (**)

Opcje	NEES 2	€ 1290 (**)
	Kierownica po prawej stronie (Rozstaw osi F - H NEES)	€ 1182 (**)

(**)*bez VAT*

Wyposażenie standardowe

- | | | |
|--|---|---|
| <ul style="list-style-type: none"> • EGR - DPD - SCR • Wyświetlacz wielofunkcyjny MID • Hamulec wydechowy • Elektrycznie sterowane i podgrzewane lusterka boczne | <ul style="list-style-type: none"> • Immobilizer • Centralny zamek z pilotem • Elektrycznie sterowane szyby • Amortyzacja fotela kierowcy • Światła przeciwmgielne (przód/tył) | <ul style="list-style-type: none"> • Radio DAB+ z USB • Poziomowanie świateł • Światła do jazdy dziennej • Dwupłaszczyznowa regulacja kierownicy • Ogranicznik prędkości (90 km/h) |
|--|---|---|

Wyposażenie dodatkowe

- | | |
|-----------------------------|--------------------------|
| . Klimatyzacja | € 1089 (**) |
| . Modyfikowany rozstaw osi | Skontaktuj się z dealerm |
| . Przystawka dla zabudowców | € 354 (**) |

Silnik

ISUZU 4JJ1E6N Silnik wysokoprężny 4 cylindry.

Common rail z wtryskiem bezpośrednim, intercooler,
Doładowanie z turbosprężarką o zmiennej geometrii
POJEMNOŚĆ 2999 cm³

MOC 110kW (150 KM) przy 2800 obr./min.

MAX. MOMENT OBROTOWY 375 Nm w zakresie 1600 – 2800 obr./min.

POZIOM EMISJI SPALIN EURO VI OBD-D.

Systemy bezpieczeństwa

ABS
ESC (Elektroniczna stabilizacja toru jazdy) z ASR
LDWS (System ostrzegania przed niezamierzoną zmianą pasa ruchu)
AEBS (Aktywny system wspomagania nagłego hamowania)
SRS 2 Airbag (Kierowca/Pasażer)

Zbiorniki

90 L 16 L Ad-Blue®

Skrzynia biegów i przełożenia

6 biegów MYY6S – 5.979 - 3.434 - 1.832 - 1.297 - 1.000 - 0.759;
Bieg wsteczny 5.068;
Przełożenie przekładni głównej 5.571 (39/7)

Typ skrzyni biegów

Manualna NEES 2

Profil ramy

Szerokość 70 mm, Wysokość 216 mm, Grubość 6 mm

Ilość miejsc

3

Osie

2
z których tylna jest napędowa z kołami w układzie bliźniaczym

Opony

Przód 215/75 R17,5C pojedyncze.
Tył 215/75 R17,5C podwójne.

Hamulce

Przód i tył: tarcze wentylowane. System hydrauliczny ze wspomaganie podciśnieniowym i ABS spełniający normy EEC, niezależny dla każdej osi, dwuobwodowy, mechaniczny hamulec ręczny na wale napędowym za skrzynią biegów.

Zawieszenie

Przód i tył: resory paraboliczne, zintegrowane z gumowymi ogranicznikami krańcowymi; hydrauliczne amortyzatory teleskopowe podwójnego działania. Stabilizator przedni i tylny.

Układ elektryczny

Napięcie 24V - Alternator 90A -2 x Akumulator 70 Ah