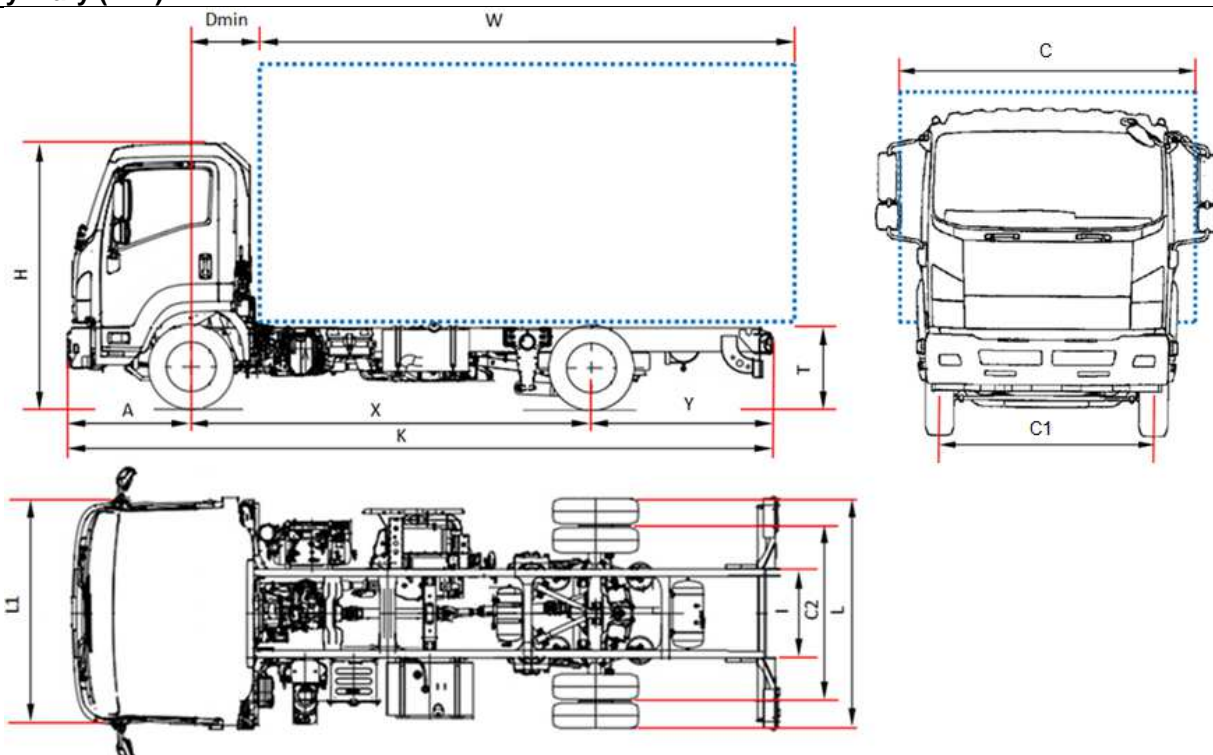


Zawieszenie Pneumatyczne - OBDC - 14 ton

Wymiary (mm)



Nazwa Modelu		F 14N J	F 14N L	F 14N N	F 14N Q
Rozstaw osi	X	3790	4360	4990	5320
Długość całkowita	K	6610	7480	8380	8610
Długość zabudowy min ¹	W	4735	5605	6505	6805
Długość zabudowy max ¹	W	5085	5955	6855	7155
Zwis tylny	Y	1645	1945	2215	2185
Wysokość ramy (bez obciążenia)	T	785			
Wysokość podwozia z kabiną (bez obciążenia)	H	2550			
Szerokość podwozia	L	2205			
Szerokość kabiny ²	L1	2195			
Szerokość nadwozia ³	C	2500 / 2550			
Dł. od osi przedniej do początku kabiny	Dmin	710			
Zwis przedni	A	1175			
Wewnętrzny rozmiar ramy	I	840			
Rozstaw kół przednich	C1	1800			
Rozstaw kół tylnych	C2	1670			
Wagi (kg)					
Masa własna ⁴		4270	4330	4400	4410
Oś przednia bez obciążenia		2685	2735	2775	2790
Oś tylna bez obciążenia		1585	1595	1625	1990
Dopuszczalna całkowita masa pojazdu		14000			
Max. nacisk osi Przód/Tył		5000 / 9000			
Max. masa przyczepy bez/z hamulcem		3500			
<ol style="list-style-type: none"> Długość zabudowy podana w odniesieniu do równomiernie załadowanego pojazdu dla maksymalnego obciążenia każdej osi (wymiary podane w C.O.C bez zmian w konstrukcji podwozia). Z wyłączeniem lusterek oraz kierunkowskazów bocznych. Opcjonalne szerokości uchwytów bocznych lusterek : krótkie 2195/2286 – średnie 2286/2406 – długie 2406/2500 Podana waga uwzględnia: koło zapasowe, pełen zbiornik paliwa oraz wagę kierowcy 75kg. AMT : +25 kg 					

Wszystkie zamieszczone dane muszą zostać potwierdzone przez certyfikat homologacji COC.

Uwaga: Podane zostały przykładowe wymiary oraz wagi. Za dopełnienie wymagań prawnych odpowiedzialne pozostają firmy zabudowujące pojazd. Isuzu nie ponosi odpowiedzialności za jakiegokolwiek informacje które zawierają niezgodne dane opisy lub ilustracje.

Zawieszenie Pneumatyczne - OBDC - 14 ton

Rozstawy osi (mm) J 3790 - K 4060 - M 4660 - N 4990

Styczeń 2017

Wyposażenie	NEES 2 zautomatyzowana skrzynia biegów z HSA		
Wyposażenie standardowe	<ul style="list-style-type: none"> • EGR – DPD (filtr cząstek stałych) • SCR z Ad-Blue® • Wyświetlacz multi informacyjny • Klimatyzacja • Ogranicznik prędkości (90km/h) • Blokada tylnego dyferencjału • Poziomowanie świateł • Hamulec wydechowy • Radio z USB • Regulowana kierownica • Pneumatyczny fotel kierowcy • Elektryczne szyby • Podgrzewane i elektryczne lusterka boczne • Sygnalizacja biegu wstecznego • Immobilizer • Centralny zamek sterowany pilotem • Tempomat • Światła do jazdy dziennej • Lampy przeciwmgielne 		
Silnik	ISUZU 4HK1E6C Diesel, 4 cylindry 16-zaworowy, common rail bezpośredni wtrysk paliwa, intercooler, turbosprężarka o zmiennej geometrii. Pojemność 5193 cm ³ Moc maks. 177kW (240KM) przy 2400 obr/min Max. moment obrotowy 765 Nm przy 1600 obr/min Poziom emisji spalin EURO VI update OBD-C		
Zbiornik paliwa	Paliwo	140 l	Ad-Blue® 16 l
Systemy bezpieczeństwa	ABS ESC – Elektroniczna stabilizacja toru jazdy z ASR LDWS – Asystent pasa ruchu AEBS (Active Emergency Braking System) aktywny system wspomagania nagłego hamowania SRS poduszka powietrzna kierowcy		
Skrzynia biegów	6 biegowa MZW6P – 6.615 - 4.095 - 2.358 - 1.531 - 1.000 - 0.722; Bieg wsteczny: 6.615; Przełożenie główne: 5.571(39/7)		
Typ skrzyni biegów	MANUALNA	NEES 2 – Zautomatyzowana T/M	
Wymiary ramy	Szerokość: 60 mm, Wysokość: 225 mm, Grubość: 6 mm		
Ilość miejsc	3		
Opony:	265/70 R19,5 koła tylne podwójne		
Hamulce:	Przód i Tył: hamulce bębnowe. Zgodny z normą CEE układ 4 kanałowy wyposażony w ABS w pełni pneumatyczny. Pneumatyczny hamulec ręczny na koła tylne.		
Suspension:	Przód: sztywne resory piórowe. Tył: 4 poduszki pneumatyczne z kontrolą wysokości. Stabilizator na przód i tył.		
Układ elektryczny	24V - Rozrusznik 90A, 2 akumulatory 115 Ah		

Wszystkie zamieszczone dane muszą zostać potwierdzone przez certyfikat homologacji COC.

Uwaga: Podane zostały przykładowe wymiary oraz wagi. Za dopełnienie wymagań prawnych odpowiedzialne pozostają firmy zabudowujące pojazd. Isuzu nie ponosi odpowiedzialności za jakiegokolwiek informacje które zawierają niezgodne dane opisy lub ilustracje.