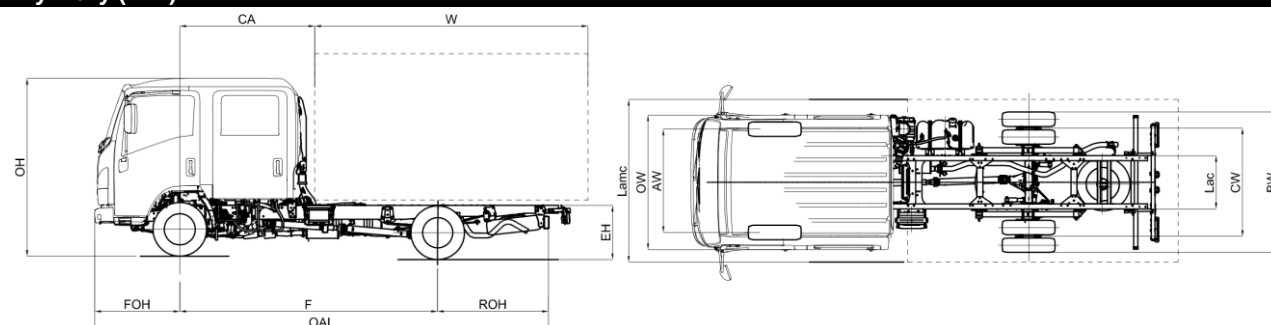


Large (Podwójna Kabina)

Wymiary (mm)



MODEL		M21 LARGE DOUBLE CAB	H
F	Rozstaw osi		3395
WYMIARY POJAZDU BEZ ZABUDOWY			
OAL	Długość całkowita		6085
FOH	Zwis przedni		1110
ROH	Zwis tylny		1580
Lac	Szerokość ramy		750
EH	Wysokość ramy (bez obciążenia)		720
HH	Prześwit minimalny		165
OW	Szerokość kabiny ⁽³⁾		2040
OH	Wysokość podwozia z kabiną (bez obciążenia)		2225
BW	Szerokość podwozia		1920
AW	Rozstaw kół przednich		1680
CW	Rozstaw kół tylnych		1485
WYMIARY POJAZDU Z ZABUDOWĄ			
CA	C/L Długość od osi przedniej do początku zabudowy		1700
12,1	Maksymalny zwis tylny		1870
W (2)	Minimalna długość zabudowy		3275
W (2)	Maksymalna długość zabudowy ⁽²⁾		3565
W (1)	Maksymalna długość zabudowy ⁽¹⁾		3900
5,1	Maksymalna długość pojazdu z zabudową C.O.C. ⁽²⁾		6375
6,1	Maksymalna szerokość pojazdu z zabudową ⁽⁴⁾		2500
7,1	Maksymalna wysokość pojazdu z zabudową		4000
Dia	Średnica zawracania (m) ⁽⁶⁾		11,8
Lmc	Maksymalna długość pojazdu z zabudową ⁽¹⁾		6710
Lamc	Maksymalna szerokość zabudowy		2500
WAGI POJAZDU BEZ ZABUDOWY			
16,1	Dopuszczalna masa całkowita (DMC)		3500
16,4	Dopuszczalna masa całkowita zestawu (drogowego) (GCW)		7000
14	Masa pojazdu gotowego do drogi ⁽⁵⁾		2439
CT	Ładowność		1061
14,1	Masa na osiach (przód/tył)		1683/756
WAGI POJAZDU Z ZABUDOWĄ			
15	Min. masa pojazdu z zabudową (wraz z kierowcą)		2640
15,1	Min. nacisk na oś (przód/tył)		1590/1050
16,2	Max. nacisk na oś (przód/tył)		2100/2435
18,3	Max. masa przyczepy z hamulcem		3500
18,4	Max. masa przyczepy bez hamulca		750
19	Max. obciążenie haka holowniczego		140

- Długość zabudowy w odniesieniu do równomiernie załadowanego pojazdu z maksymalnym obciążeniem na osie (wymiary te mogą ulec zmianie w zależności od modyfikacji podwozia, prosimy o kontakt z biurem technicznym).
- Długość zabudowy w odniesieniu do równomiernie załadowanego pojazdu z maksymalnym obciążeniem na osie (wymiary zadeklarowane w C.O.C. bez modyfikacji podwozia).
- Z wyłączeniem kierunkowskazaów I lusterek wstecznych zewnętrznych.
- Szerokość standardowa długości ramieniem lusterka wstecznego 2170/2345; opcjonalnie z krótszym ramieniem: 2040/2170 – bądź dłuższym: 2345/2500
- Masa własna pojazdu uwzględnia również koło zapasowe, pełen zbiornik paliwa, uśrednioną wagę kierowcy (75 kg). Opcjonalnie skrzynia NEES II zwiększająca masę własną.
- Średnica zawracania od krawężnika do krawężnika

Uwaga: Podane zostały przykładowe wymiary oraz wagi. Za dopełnienie wymagań prawnych odpowiedzialne pozostają firmy zabudowujące pojazd. Isuzu nie ponosi odpowiedzialności za jakiegokolwiek informacje które zawierają niezgodne dane opisy lub ilustracje.

Large (Podwójna Kabina)

Rozstaw osi (mm) H 3395

€ 29.4000,00 Bez podatku VAT

Wariant	Zautomatyzowana skrzynia biegów NEES II z konwerterem momentu obr. * Proszę pytać o dostępność													
Wyposażenie standardowe	<ul style="list-style-type: none"> - Immobiliser - Centralny zamek z pilotem - Regulacja kierownicy (pochylenia oraz wysokości) - Lusterka zewnętrzne elektryczne oraz podgrzewane 	<ul style="list-style-type: none"> - Poziomowanie świateł - Lampy przeciwmgielne (przód/tył) - Światła jazdy dziennej - Koło zapasowe - Uchwyt na kubek kierowcy - Osłony przeciwsłoneczne (kierowcy/pasażera) 												
Wyposażenie dodatkowe	Klimatyzacja Radio 2 DIN z GPS													
Silnik	ISUZU RZ4EE6C Diesel, 4 cylindry 16 zaworów, common-rail z wtryskiem bezpośrednim, intercooler z turbosprężarką o zmiennej geometrii. Pojemność: 1898 cm ³ Moc: 90 kW (123 KM) @ 3.200 rpm Moment obrotowy: 320 Nm @ 1.500-2.700 rpm Poziom emisji spalin: EURO 6b-1 (715/2007*2017/1347Y System oczyszczania spalin: EGR - LNT - DPD													
Zbiornik paliwa	Diesel	90 ł												
Systemy bezpieczeństwa	ABS z BAS (Asystent układu hamulcowego) ESC – Elektroniczna stabilizacja toru jazdy z ASR SRS poduszka powietrzna kierowcy													
Skrzynia biegów	<table border="0"> <tr> <td>ISUZU MVC6W:</td> <td>4.942 - 2.686 - 1.527 - 1.000 - 0.796 - 0.634</td> </tr> <tr> <td>Bieg wsteczny:</td> <td>4.597</td> </tr> <tr> <td>Przełożenie:</td> <td>4.777 (43/9)</td> </tr> <tr> <td>ISUZU MYY6E:</td> <td>5.979 - 3.434 - 2.040 - 1.379 - 1.000 - 0.759</td> </tr> <tr> <td>Bieg wsteczny:</td> <td>5.701</td> </tr> <tr> <td>Przełożenie:</td> <td>4.300 (43/10)</td> </tr> </table>		ISUZU MVC6W:	4.942 - 2.686 - 1.527 - 1.000 - 0.796 - 0.634	Bieg wsteczny:	4.597	Przełożenie:	4.777 (43/9)	ISUZU MYY6E:	5.979 - 3.434 - 2.040 - 1.379 - 1.000 - 0.759	Bieg wsteczny:	5.701	Przełożenie:	4.300 (43/10)
ISUZU MVC6W:	4.942 - 2.686 - 1.527 - 1.000 - 0.796 - 0.634													
Bieg wsteczny:	4.597													
Przełożenie:	4.777 (43/9)													
ISUZU MYY6E:	5.979 - 3.434 - 2.040 - 1.379 - 1.000 - 0.759													
Bieg wsteczny:	5.701													
Przełożenie:	4.300 (43/10)													
Typ skrzyni biegów	Manualna - MVC6W	Automatyczna NEES II - MYY6E												
Wymiary ramy	Szerokość: 70 mm, Wysokość: 214 mm, Grubość: 5 mm													
Ilość miejsc	7													
Opony	205/75 R16C tylne koła podwójne													
Hamulce	System hydrauliczny ze wspomaganie hamowania. Przód / Tył: wentylowane tarcze hamulcowe Dwuobwodowy system ABS zgodny z normami CEE. Mechaniczny hamulec ręczny na wale napędowym.													
Rozmiar hamulców	Przód: ϕ 293 x 40 mm	Tył: ϕ 275 x 30 mm												
Zawieszenie	Przód: oś sztywna z półeliptycznymi resorami ze stali stopowej Tył: pół eliptyczne resory ze stali stopowej.													
Oś tylna	ϕ 292 mm HEAVY DUTY													
Układ elektryczny	12V, rozrusznik 90A, Manualna skrzynia biegów: 1 akumulator 70Ah Automatyczna skrzynia biegów: 2 akumulatory 70 Ah													